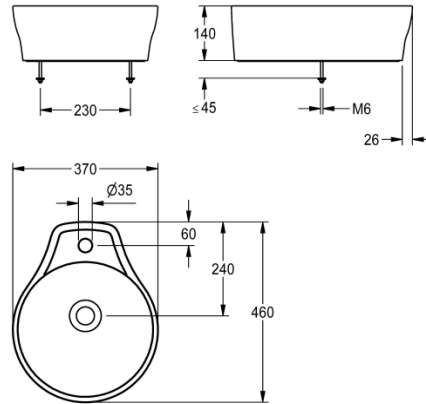


Modell-Linie: RONDATOP | ANMT2002

Waschtische & Waschrinnen | Waschtische & Waschrinnen



KWC-Nr.

2030054381

mit Armaturenbank und Armaturenbohrung 35 mm (D)

RONDATop Aufsatzwaschtisch zur Montage auf Waschtischplatte, aus kunstharzgebundenem Mineralwerkstoff MIRANIT, mit porenfreier, glatter Oberfläche (temperaturbeständig bis 80 °C), Farbton Alpinweiß, Runde Waschtischform mit nahtlosem Muldenübergang, ohne Überlauf, mit angeformter Armaturenbank und Armaturenbohrung 35 mm (D) sowie umlaufende

Schwallkante. Im Aufsatzrand integrierte, nicht sichtbare Dichtung. Inklusive Bohrschablone und Befestigungsmaterial.

Abmessungen 370 x 140 x 460 mm (B x H x T)
Muldenmaße 355 x 100 mm (D x H)

Technische Daten

Typ des Beckens
Becken: Höhe
Becken: Tiefe
Beckenform
Becken: Breite
Material
Materialtyp
Gesamttiefe
Gesamthöhe
Gesamtbreite
Überlauf
Siphon inklusive
Überlaufkanal
Rückwand
Kundenspezifisch
Anzahl Armaturenbohrungen
Durchmesser Armaturenbohrung
Position Armaturenbohrung
Armaturenbank
Armaturenbankposition
Art der Montage
Position Ablauf
Ausladung Ablauf

Waschbecken
100 mm
355 mm
Kreis
355 mm
mineralischer Werkstoff
Miranit
460 mm
140 mm
370 mm
nein
nein
nein
nein
nein
1
35 mm
Mitte
ja
hinten
Tischmontage
mittig
240 mm



Modell-Linie: RONDATOP | ANMT2002

Waschtische & Waschrinnen | Waschtische & Waschrinnen

Ablaufgarnitur inklusive	nein
Durchmesser Ablaufbohrung	DN 32
Abwurfhülse inklusive	nein
teamNumber	217693
sanitasTroeschNumber	0

Optionales Zubehör



Haubenablaufventil, verchromt

2030057337
ZANMW0030



Haubenablaufventil, Weiß

2030057339
ZANMW0031



Siphon

2000057417
XINX140